



W-OP4

3Ø Under, Over and Voltage unbalance with AC Volt Meter
Code : 6006



คุณสมบัติ

Phase Protector รุ่น W-OP4 เป็นอุปกรณ์ป้องกันระบบดิจิทัลเพาเวอร์อิเล็กทรอนิกส์ที่ถูกพัฒนาอย่างต่อเนื่อง สำหรับการตรวจสอบ และป้องกันแรงดันไฟฟ้ากระแสสลับในระบบ 3 เฟส 4 สาย และ 3 เฟส 3 สาย ที่มีประสิทธิภาพ และมีความแม่นยำสูงในการทำงาน โดยมีคุณสมบัติการตรวจสอบไฟตก, ไฟเกิน, แรงดันไฟฟ้าไม่สมดุล และ ไฟขาดเฟส

การทำงานด้านไฟเกิน (Over Voltage) เมื่อระดับแรงดันเพิ่มเกินกว่าแรงดันที่ตั้งไว้ วงจรหน่วงเวลาเริ่มนับเวลาหน่วงตัด (Delay off) เมื่อครบตามที่ตั้งไว้ รีเลย์จะตัดวงจรอยู่ในสถานะ De-energize (N/C) และรีเลย์จะต่อวงจรการทำงาน Energize (N/O) โดยอัตโนมัติเมื่อแรงดันไฟฟ้า ลดลงผ่านค่าแรงดันที่ตั้งไว้ด้วยค่า Differential (Hysteresis)

การทำงานด้านไฟตก (Under Voltage) เมื่อระดับแรงดันลดลงต่ำกว่าแรงดันที่ตั้งไว้ วงจรหน่วงเวลาเริ่มนับเวลาหน่วงตัด (Delay off) เมื่อครบตามที่ตั้งไว้ รีเลย์จะตัดวงจรอยู่ในสถานะ De-energize (N/C) และรีเลย์จะต่อวงจรการทำงาน Energize (N/O) โดยอัตโนมัติเมื่อแรงดันไฟฟ้า เพิ่มขึ้นผ่านเปอร์เซ็นต์ที่ตั้งไว้ด้วยค่า Differential (Hysteresis)

การทำงานแรงดันไม่สมดุล (Unbalance Voltage) เมื่อระดับแรงดันในแต่ละเฟสลดลงหรือเพิ่มมีค่าความต่างศักย์มากกว่าแรงดันที่ตั้งไว้ วงจรหน่วงเวลาเริ่มนับเวลาหน่วงตัด (Delay off) เมื่อครบตามที่ตั้งไว้ รีเลย์จะตัดอยู่ในสถานะ De-energize (N/C) และรีเลย์จะต่อวงจรการทำงาน Energize (N/O) โดยอัตโนมัติเมื่อแรงดันไฟฟ้ากลับสู่สภาวะปกติผ่านค่าแรงดันที่ตั้งไว้ด้วยค่า Differential (Hysteresis)

สามารถตั้งหน่วงเวลา Time Delay Off และ Time Delay On ได้

เป็น Digital Volt Meter ในตัว สามารถกดปุ่ม “▲” เพื่ออ่านค่าแรงดันแต่ละเฟสได้ในตัว

เช็คความผิดปกติของแรงดันที่เกิดขึ้น (Last faulted) โดยการกดปุ่ม “▼” LED จะแสดงสภาวะความผิดปกติของแรงดันครั้งสุดท้าย

สามารถเลือกแรงดันอินพุตได้ โดยการกดปุ่ม “SET” ค้างไว้ 3 วินาที และกดปุ่ม “▲▼” เพื่อเลือกค่าแรงดัน Input Voltage 380VAC, 400VAC หรือ 415VAC

W-OP4 จะตัดวงจรโดยอัตโนมัติ รีเลย์อยู่ในสถานะ De-energize (N/C) เมื่อเกิดความผิดปกติของแรงดันเพื่อป้องกันมอเตอร์เสียหาย Indicator จะโชว์ สภาวะความผิดปกติของแรงดัน สามารถติดตั้งกับรางมาตรฐาน 35 มม. (DIN Rail 35 mm)

Specification : W-OP4

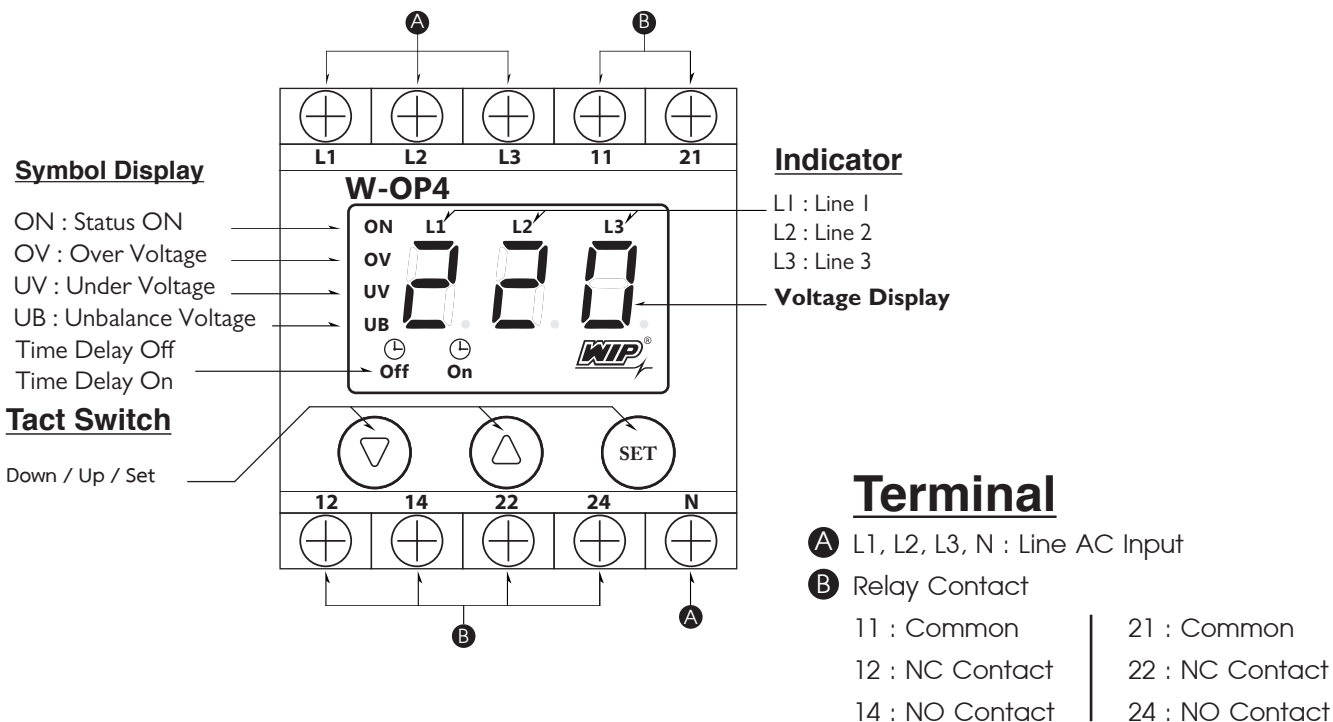
รายละเอียดสินค้า

Feature	Monitoring
Power consumption : 2 VA	Input voltage display : L1, L2, L3, L1-L2, L2-L3, L1-L3
Input voltage : 110, 220, 440, 460 VAC (Fixed V. Requirement) 380, 400 or 415 VAC 3Ø (Selectable)	Relay output
System frequency : 50/60 Hz.	Output Type : 2-pole change over (DPDT)
Accuracy : ±0.5% of normal voltage	Contact rating : 5A at 250VAC
Protection Range	Operations : Mechanical : 2 x 10 ⁷ times Electrical : 1 x 10 ⁵ times
Over voltage (OV) Setting	Relay reset : Automatic
Input Voltage 380V : Adjustable from 242 - 264 VAC (10% - 20%)	Environmental
Input Voltage 400V : Adjustable from 253 - 276 VAC (10% - 20%)	Operating temperature : -10 °C to +55 °C
Input Voltage 415V : Adjustable from 264 - 288 VAC (10% - 20%)	Storage temperature : -10 °C to +70 °C
Under voltage (UV) Setting	Ambient humidity : Max 85%RH
Input Voltage 380V : Adjustable from 215 - 176 VAC (2% - 20%)	Enclosure
Input Voltage 400V : Adjustable from 225 - 184 VAC (2% - 20%)	Mounting : DIN rail 35mm
Input Voltage 415V : Adjustable from 235 - 192 VAC (2% - 20%)	Housing : ABS UL94V-0
Unbalance Voltage (UB)	Protection class : IP20
Input Voltage 380V, 400V, 415V : Adjustable from 2% - 20%	Wire fixing : Screw terminal block (3.5mm2 self lifting)
Differential (Hysteresis)	Dimension in mm : 60 x 79.50 x 103.90
Input Voltage 380V, 400V, 415V : Adjustable from 2 - 22 VAC	Weight : 303 g
Time	
Time delay off : UV and UB Adjustable 0-5 sec. OV preset at 2 sec.	
Time delay on : Adjustable from 0-15 min	



The product should not be dispose of a household refuse.

Operation Front Panel



การแสดงผลแรงดันบนหน้าจอ

กดปุ่ม “▲” เพื่ออ่านค่าแรงดัน L-N หรือ L-L

7-Segment จะแสดงผลการอ่านค่าแรงดันของ Phase L1, L2, L3, L1-L2, L2-L3, L1-L3 ตามลำดับ

กดครั้งที่1: อ่านค่าแรงดัน L1-N



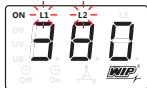
กดครั้งที่2: อ่านค่าแรงดัน L2-N



กดครั้งที่3: อ่านค่าแรงดัน L3-N



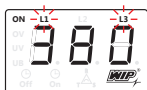
กดครั้งที่4: อ่านค่าแรงดัน L1-L2



กดครั้งที่5: อ่านค่าแรงดัน L2-L3



กดครั้งที่6: อ่านค่าแรงดัน L1-L3



กดครั้งที่7: วนกลับไปอ่านค่าแรงดัน L1-N ใหม่อีกครั้งตามลำดับ

การเช็คสถานะ Last Fault

กดปุ่ม “▼” เพื่อเช็ค Last Fault

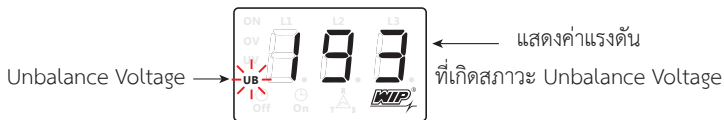
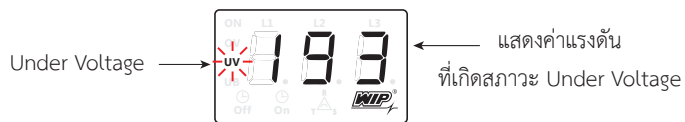
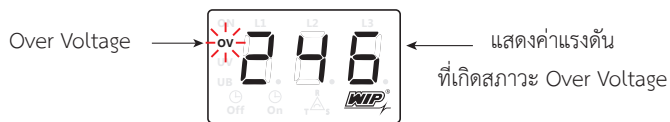
Indicator จะแสดงสถานะ

OV : Over Voltage พร้อมกับหน้าจอ 7-Segment แสดงผลค่าแรงดันที่เกิดสถานะ Over Voltage

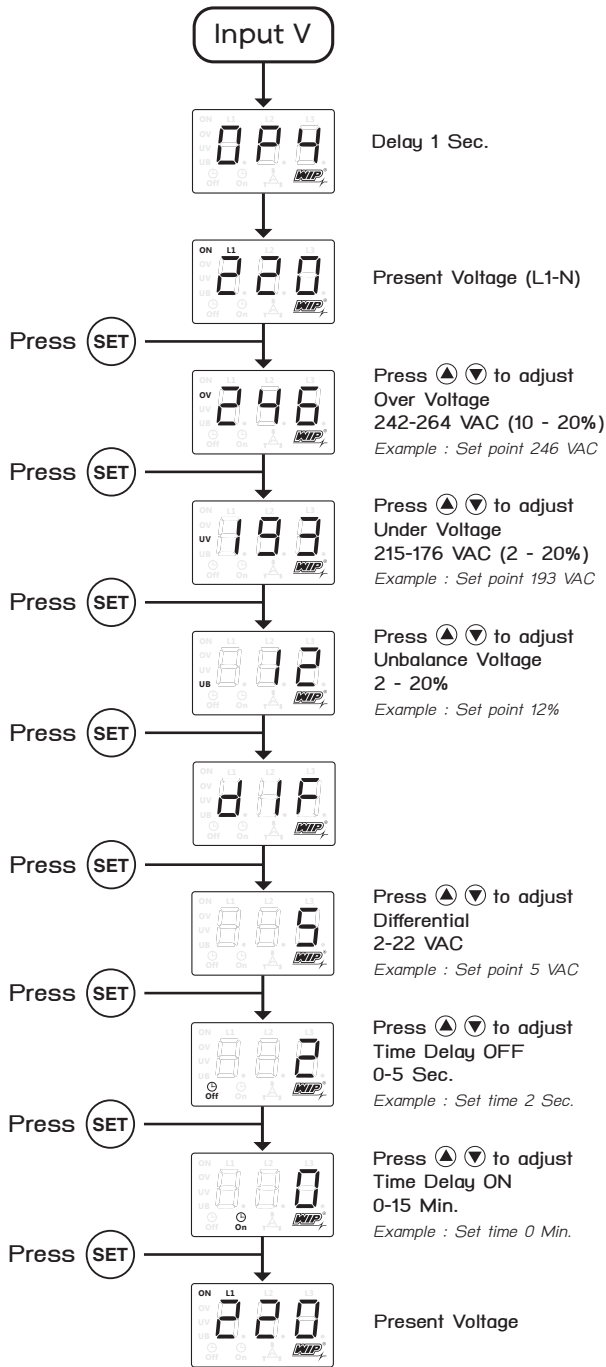
UV : Under Voltage พร้อมกับหน้าจอ 7-Segment แสดงผลค่าแรงดันที่เกิดสถานะ Under Voltage

UB : Unbalance Voltage พร้อมกับหน้าจอ 7-Segment แสดงผลค่าแรงดันที่เกิดสถานะ Unbalance Voltage

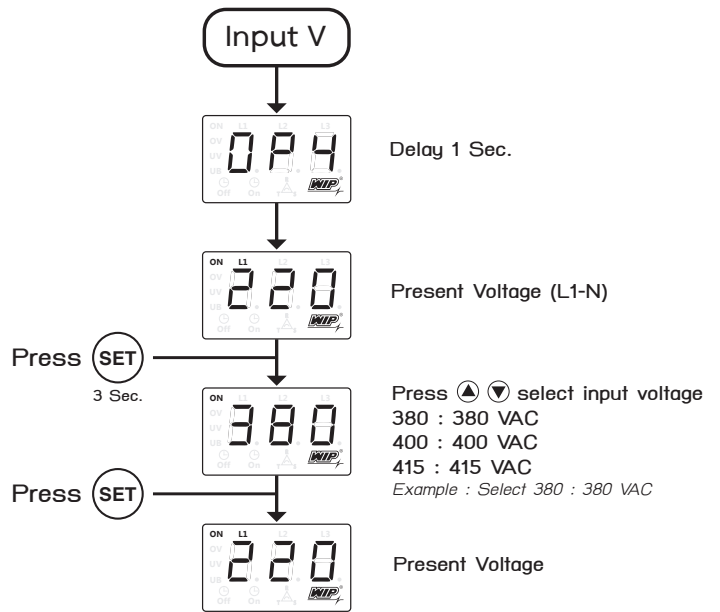
Example



การตั้งค่าพารามิเตอร์ (Parameter Setting)



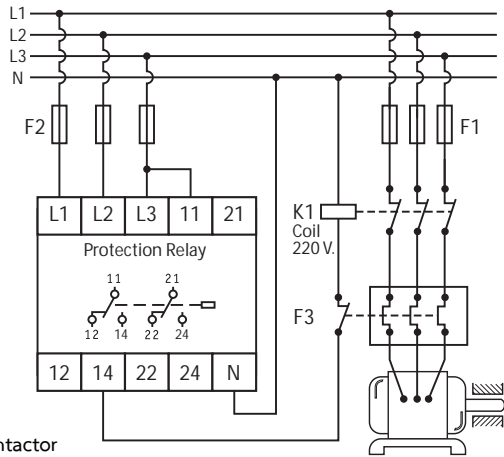
การตั้งค่าอินพุตโวลต์เตจ (Input Voltage Setting)



System Parameter Table

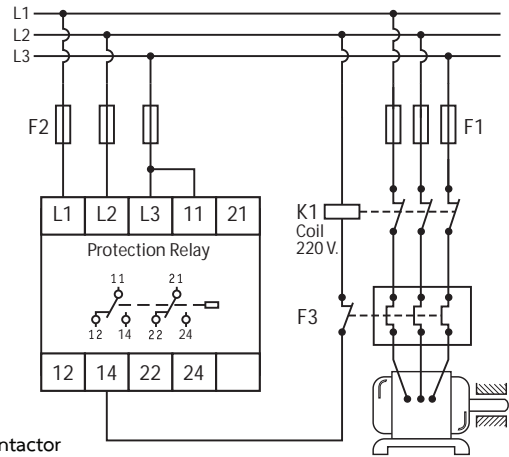
No.	Description รายละเอียด	Input Voltage			Setting Default ตั้งค่าจากโรงงาน 380V
		380V	400V	415V	
1	Over Voltage (OV)	242-264 VAC (10-20%)	253-276 VAC (10-20%)	264-288 VAC (10-20%)	246 VAC (12%)
2	Under Voltage (UV)	215-176 VAC (2-20%)	225-184 VAC (2-20%)	235-192 VAC (2-20%)	193 VAC (12%)
3	Unbalance Voltage (UB)	2-20%	2-20%	2-20%	12%
4	Differential (Hysteresis)	2-22 VAC	2-22 VAC	2-22 VAC	5 VAC
5	Time Delay OFF (T.Off)	0-5 Sec.	0-5 Sec.	0-5 Sec.	2 Sec.
6	Time Delay ON (T.On)	0-15 Min.	0-15 Min.	0-15 Min.	0 Min.

Wiring Diagram 3P4W



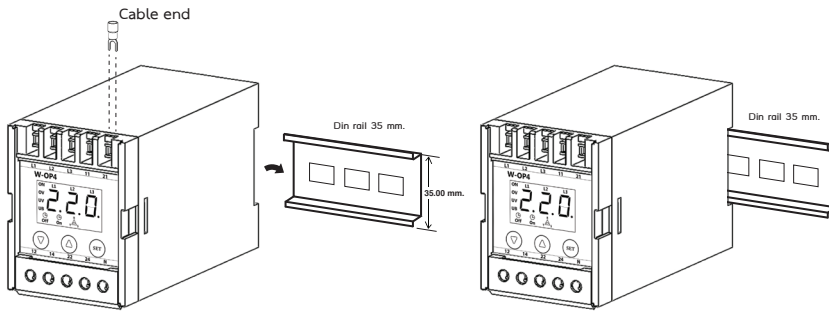
K1 = Contactor
 F1 = Main fuse
 F2 = 2 Amp fast acting fuses recommended for safety (Not required)
 F3 = Overload relay

Wiring Diagram 3P3W



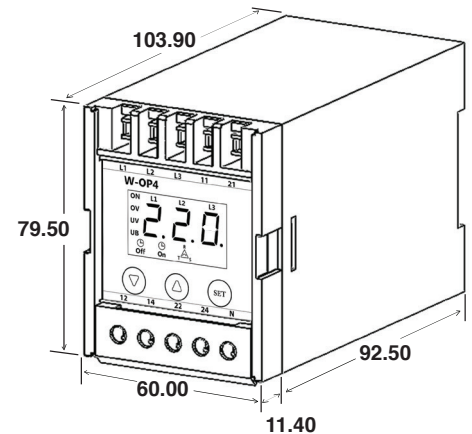
K1 = Contactor
 F1 = Main fuse
 F2 = 2 Amp fast acting fuses recommended for safety (Not required)
 F3 = Overload relay

Installation



Applicable cable end	Wire range	Tightening torque	Tool												
<p>Size 1.25-3</p> <table border="1"> <tr><td>D2 (mm.)</td><td>3.2</td></tr> <tr><td>B (mm.)</td><td>5.7</td></tr> <tr><td>L (mm.)</td><td>21.2</td></tr> <tr><td>F (mm.)</td><td>6.5</td></tr> <tr><td>H (mm.)</td><td>10.0</td></tr> <tr><td>DØ (mm.)</td><td>4.3</td></tr> </table>	D2 (mm.)	3.2	B (mm.)	5.7	L (mm.)	21.2	F (mm.)	6.5	H (mm.)	10.0	DØ (mm.)	4.3	0.25...1.65 mm ² 22...16 AWG	1.2 N.m	(+) PH1 (4.5 mm.) Screwdriver
D2 (mm.)	3.2														
B (mm.)	5.7														
L (mm.)	21.2														
F (mm.)	6.5														
H (mm.)	10.0														
DØ (mm.)	4.3														

Dimension



Product Code	Description	Wires	Voltage (L-L)
6006 - 7	Over 242-264VAC (10% - 20%), Under 215-176VAC (2% - 20%), Unbalance 2% - 20%, Differential 2-22 VAC, Time Off 0 - 5 Sec., Time On 0 - 15 min.	3P4W	380 - 415 VAC
6006 - 9	Over 280-305VAC (10% - 20%), Under 249-203VAC (2% - 20%), Unbalance 2% - 20%, Differential 2-22 VAC, Time Off 0 - 5 Sec., Time On 0 - 15 min.	3P4W	440 VAC
6036 - 5	Over 70-77VAC (10% - 20%), Under 62-51VAC (2% - 20%), Unbalance 2% - 20%, Differential 2-22 VAC, Time Off 0 - 5 Sec., Time On 0 - 15 min.	3P3W	110 VAC
6036 - 6	Over 140-152VAC (10% - 20%), Under 124-102VAC (2% - 20%), Unbalance 2% - 20%, Differential 2-22 VAC, Time Off 0 - 5 Sec., Time On 0 - 15 min.	3P3W	220 VAC
6036 - 7	Over 242-264VAC (10% - 20%), Under 215-176VAC (2% - 20%), Unbalance 2% - 20%, Differential 2-22 VAC, Time Off 0 - 5 Sec., Time On 0 - 15 min.	3P3W	380 - 415 VAC
6036 - 9	Over 280-305VAC (10% - 20%), Under 249-203VAC (2% - 20%), Unbalance 2% - 20%, Differential 2-22 VAC, Time Off 0 - 5 Sec., Time On 0 - 15 min.	3P3W	440 VAC
6036 - 8	Over 292-318VAC (10% - 20%), Under 260-212VAC (2% - 20%), Unbalance 2% - 20%, Differential 2-22 VAC, Time Off 0 - 5 Sec., Time On 0 - 15 min.	3P3W	460 VAC