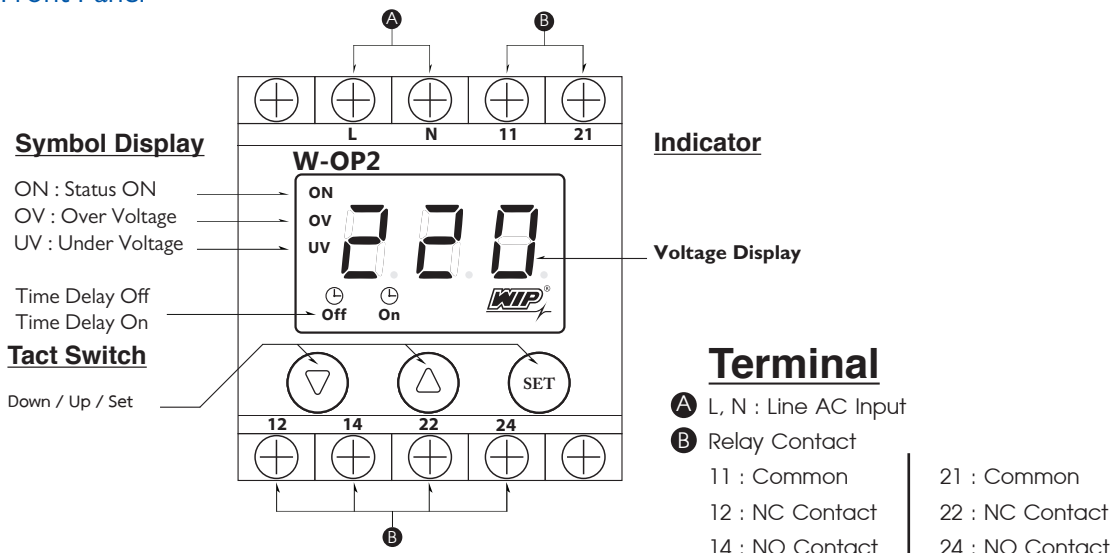


Operation Front Panel



การเช็คสถานะ Last Fault

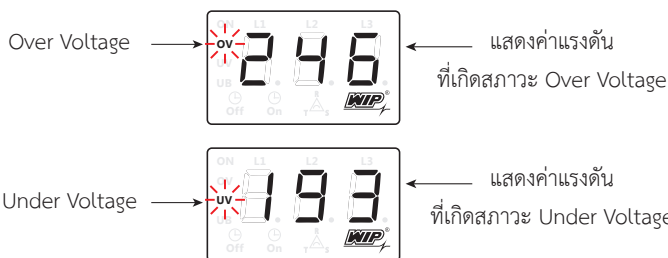
กดปุ่ม “▼” เพื่อเช็ค Last Fault

Indicator จะแสดงสถานะ

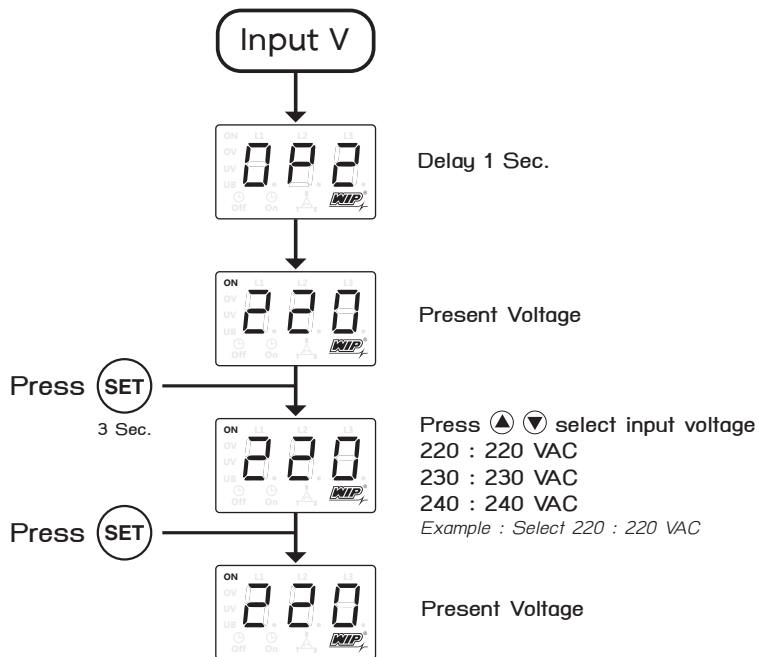
OV : Over Voltage พร้อมกับหน้าจอ 7-Segment แสดงผล
 ค่าแรงดันที่เกิดสภาวะ Over Voltage

UV : Under Voltage พร้อมกับหน้าจอ 7-Segment แสดงผล
 ค่าแรงดันที่เกิดสภาวะ Under Voltage

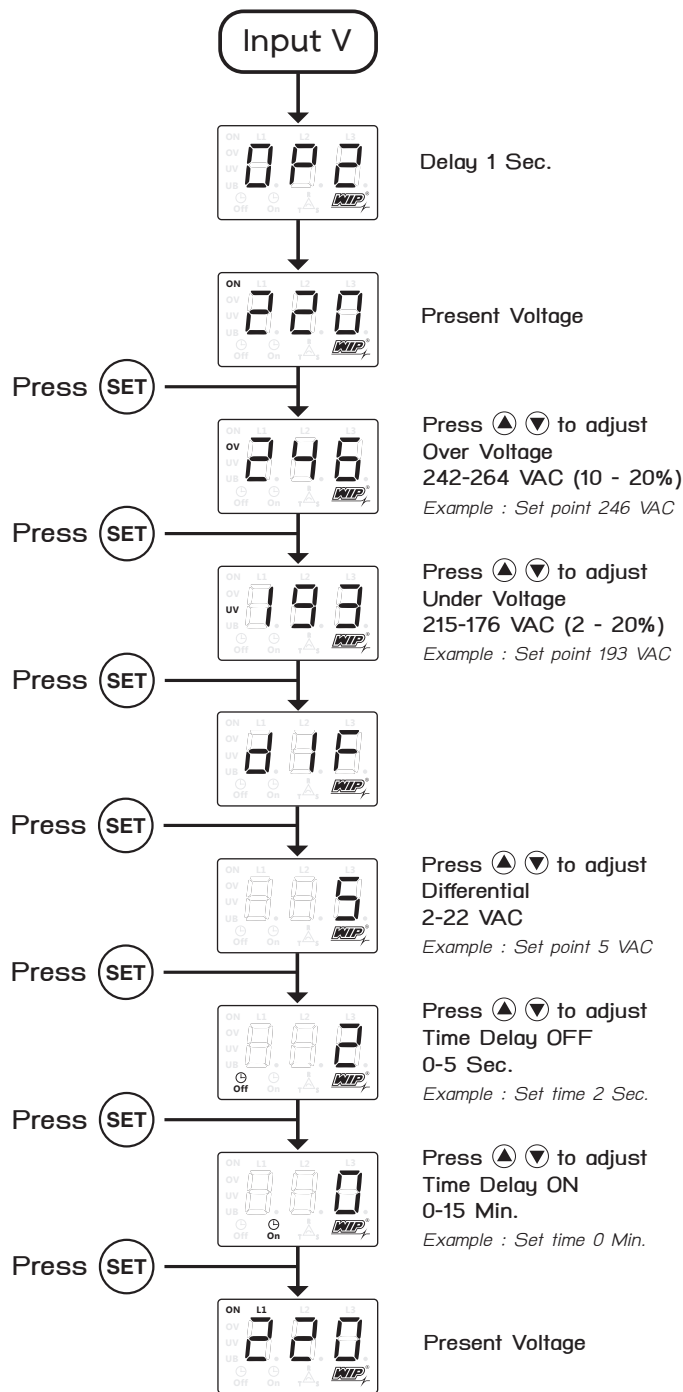
Example



การตั้งค่าอินพุตโวลต์เตจ (Input Voltage Setting)



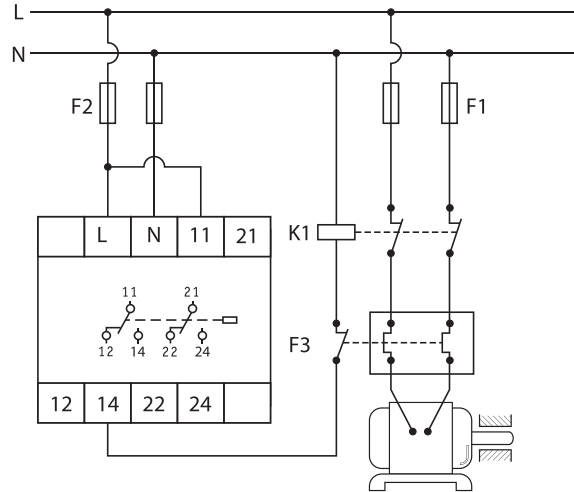
การตั้งค่าพารามิเตอร์ (Parameter Setting)



System Parameter Table

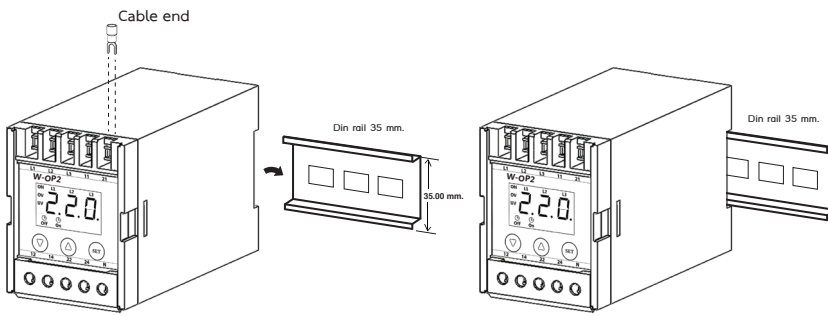
No.	Description รายละเอียด	Input Voltage			Setting Default ตั้งค่าจากโรงงาน 220V
		220V	230V	240V	
1	Over Voltage (OV)	242-264 VAC (10-20%)	253-276 VAC (10-20%)	264-288 VAC (10-20%)	246 VAC (12%)
2	Under Voltage (UV)	215-176 VAC (2-20%)	225-184 VAC (2-20%)	235-192 VAC (2-20%)	193 VAC (12%)
3	Differential (Hysteresis)	2-22 VAC	2-22 VAC	2-22 VAC	5 VAC
4	Time Delay OFF (T.Off)	0-5 Sec.	0-5 Sec.	0-5 Sec.	2 Sec.
5	Time Delay ON (T.On)	0-15 Min.	0-15 Min.	0-15 Min.	0 Min.

Wiring Diagram

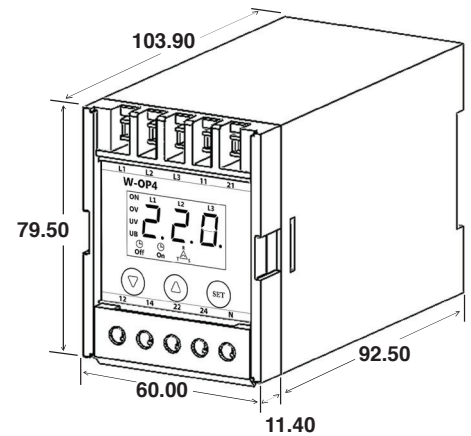


K1 = CONTACTOR
F1 = MAIN FUSE
F3 = OVERLOAD RELAY

Installation



Dimension



Applicable cable end	Wire range	Tightening torque	Tool														
<table border="1"> <thead> <tr> <th colspan="2">Size 1.25-3</th> </tr> </thead> <tbody> <tr> <td>D2 (mm.)</td> <td>3.2</td> </tr> <tr> <td>B (mm.)</td> <td>5.7</td> </tr> <tr> <td>L (mm.)</td> <td>21.2</td> </tr> <tr> <td>F (mm.)</td> <td>6.5</td> </tr> <tr> <td>H (mm.)</td> <td>10.0</td> </tr> <tr> <td>DØ (mm.)</td> <td>4.3</td> </tr> </tbody> </table>	Size 1.25-3		D2 (mm.)	3.2	B (mm.)	5.7	L (mm.)	21.2	F (mm.)	6.5	H (mm.)	10.0	DØ (mm.)	4.3	0.25...1.65 mm ² 22...16 AWG	1.2 N.m	(+) PH1 (4.5 mm.) Screwdriver
Size 1.25-3																	
D2 (mm.)	3.2																
B (mm.)	5.7																
L (mm.)	21.2																
F (mm.)	6.5																
H (mm.)	10.0																
DØ (mm.)	4.3																

Product Code

Description

Voltage

6009 - 6

Over 242-264VAC (10% - 20%), Under 215-176VAC (2% - 20%),
Differential 2-22 VAC, Time Off 0 - 5 Sec., Time On 0 - 15 min.

220 - 240 VAC